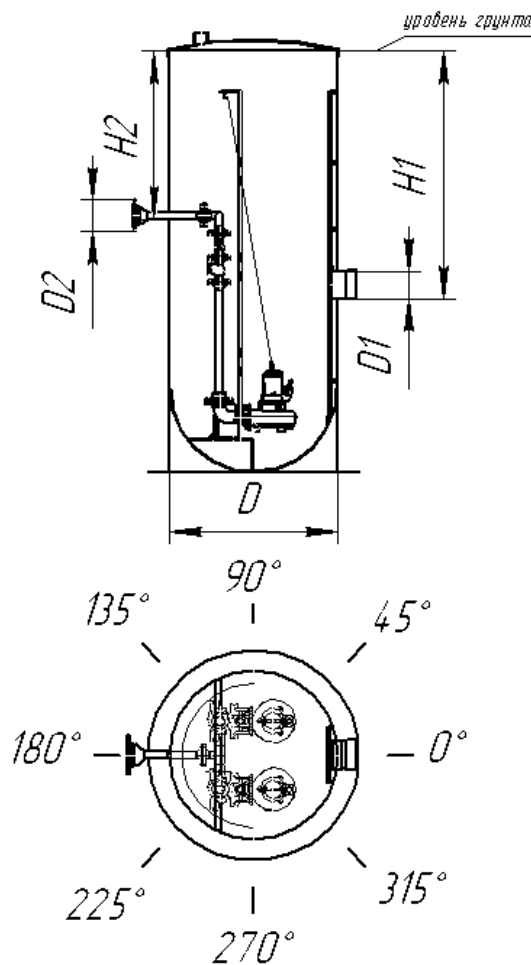


ОПРОСНЫЙ ЛИСТ
Канализационная Насосная Станция

Контактные данные:	
Заказчик	
Контактная информация	
Контактное лицо	
Название объекта (адрес)	

№	Параметры КНС	
1	Тип перекачиваемых стоков:	
2	Поверхностно-дождевые	
	Хозяйственно-бытовые	
3	Производительность КНС, л/с	
4	Расчетный напор на выходе из КНС, м	
5	Длина напорного трубопровода, м	
6	Геодезическая напор, м	
7	Количество насосов	рабочих
		резервных
8	Подводящий трубопровод	глубина залегания H1 (от уровня грунта до лотка трубы), мм
9		наружный диаметр трубы (D1), мм
10		угловая ориентация, град.
11		материал
12		предполагаемый тип соединения (фланец, раструб и т.д.)
13		количество
14	Напорный трубопровод	глубина залегания H2 (от уровня грунта до лотка трубы), мм
15		наружный диаметр трубы (D2), мм
16		угловая ориентация, град.
17		материал
18		предполагаемый тип соединения (фланец, диаметр усл. прохода)
19		количество
20	Диаметр корпуса КНС D , мм	
23	Расстояние от КНС до пульта управления, м	
23	Расстояние от кромки КНС до уровня грунта, мм	



Примечания: